

Камеры сборные одностороннего обслуживания серии КСО-393

Камеры сборные одностороннего обслуживания серии КСО-393 заводской готовности с воздушной изоляцией в металлической оболочке со стационарно установленными коммутационными аппаратами.

КСО-393 предназначены для работы в электрических установках трехфазного переменного тока частоты 50 и 60 Гц напряжением 6 и 10 кВ для системы с изолированной или заземленной нейтралью через дугогасящий реактор.

Варианты исполнения

- кабельный ввод;
- кабельная сборка;
- шинный ввод;
- трансформатор собственных нужд;
- трансформаторная линия;
- шинный мост;
- кабельная линия;
- камера собственных нужд;
- секционный выключатель;
- трансформатор напряжения;
- секционный разъединитель;
- другие варианты по запросу.

Корпус сделан из металла, сварным и болтовым соединением, ГОСТ 19904-90/Сталь 08 толщиной 2мм. Корпус камеры окрашен порошковой краской. Цвет краски определяется заказчиком.

На рисунках представлено три основных варианта исполнения КСО-393:

КСО-393 Секционная с верхним разъединителем
Габаритные размеры, мм: 1000 X 800 X 1900. Масса без оборудования 88 кг.

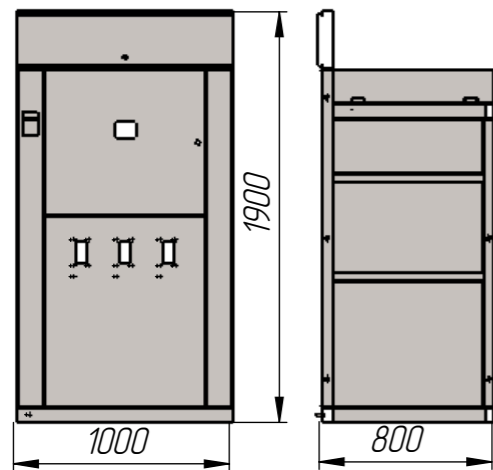
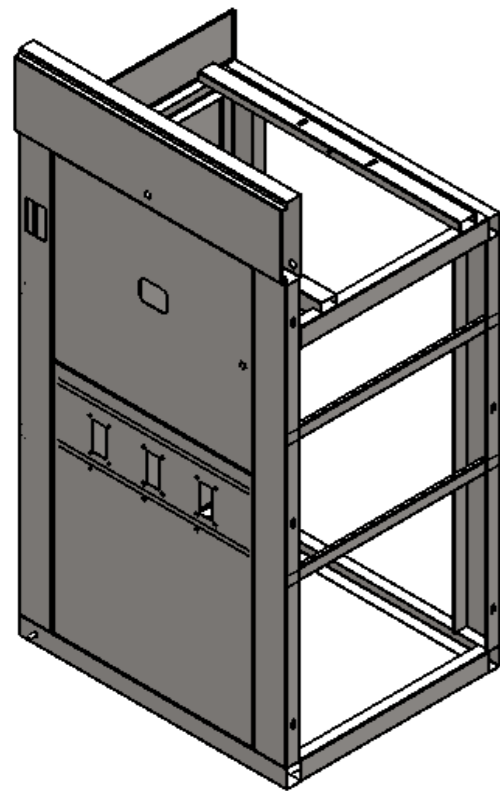
КСО-393 Линейная
Габаритные размеры, мм: 800 X 800 X 1900. Масса без оборудования 85 кг.

КСО-393 Секционная с правым разъединителем
Габаритные размеры, мм: 550 X 800 X 1900. Масса без оборудования 70 кг.

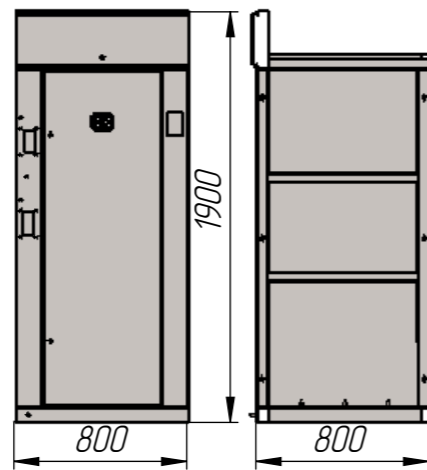
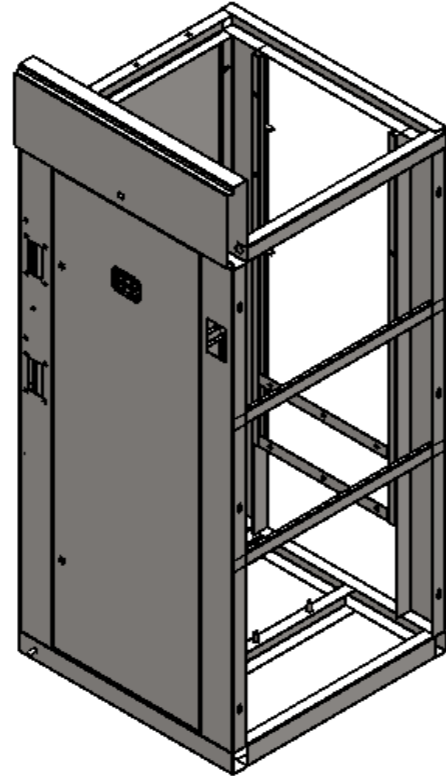
Номинальные значения рабочих параметров, конструкция и сетка схем позволяют выполнять оптимальные решения в соответствии с требованиями заказчика.

Технические параметры:

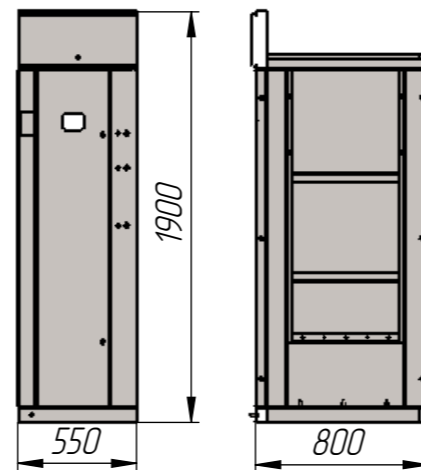
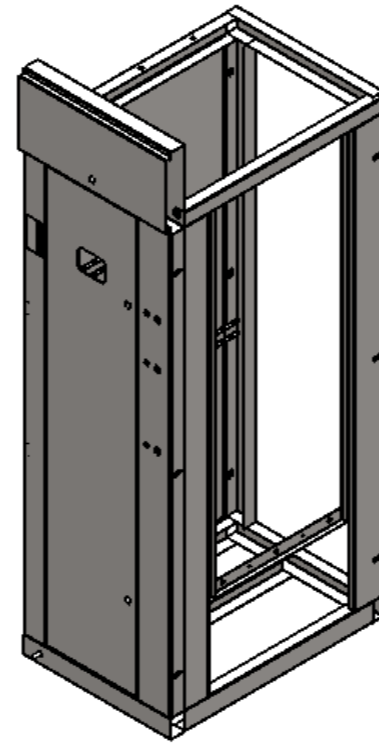
Номинальное напряжение, кВ: 6; 10
Наибольшее рабочее напряжение, кВ: 7,2; 12
Номинальный ток главных цепей, А: 630, 1000
Номинальный ток отключения, кА: 20, 315
Номинальный ток плавких вставок предохранителей, А:
при $U_n=6$ кВ
при $U_n=10$ кВ 31,5; 50; 80; 100; 125; 31,5; 40; 63; 80; 100
Вид климатического исполнения по ГОСТ 15150-69 УЗ и УХЛ
Вид обслуживания: односторонний



КСО-393 Секционная с верхним разъединителем



КСО-393 Линейная



КСО-393 Секционная с правым разъединителем

